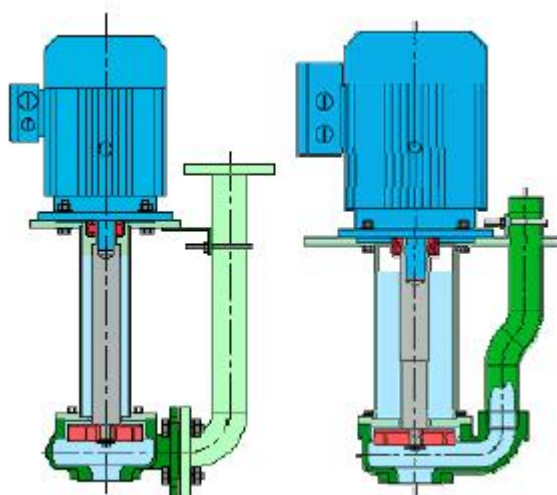


安装和保养手册

泵型： YVM-SCM / YVMT-SCM / YVMS-SCM



目录

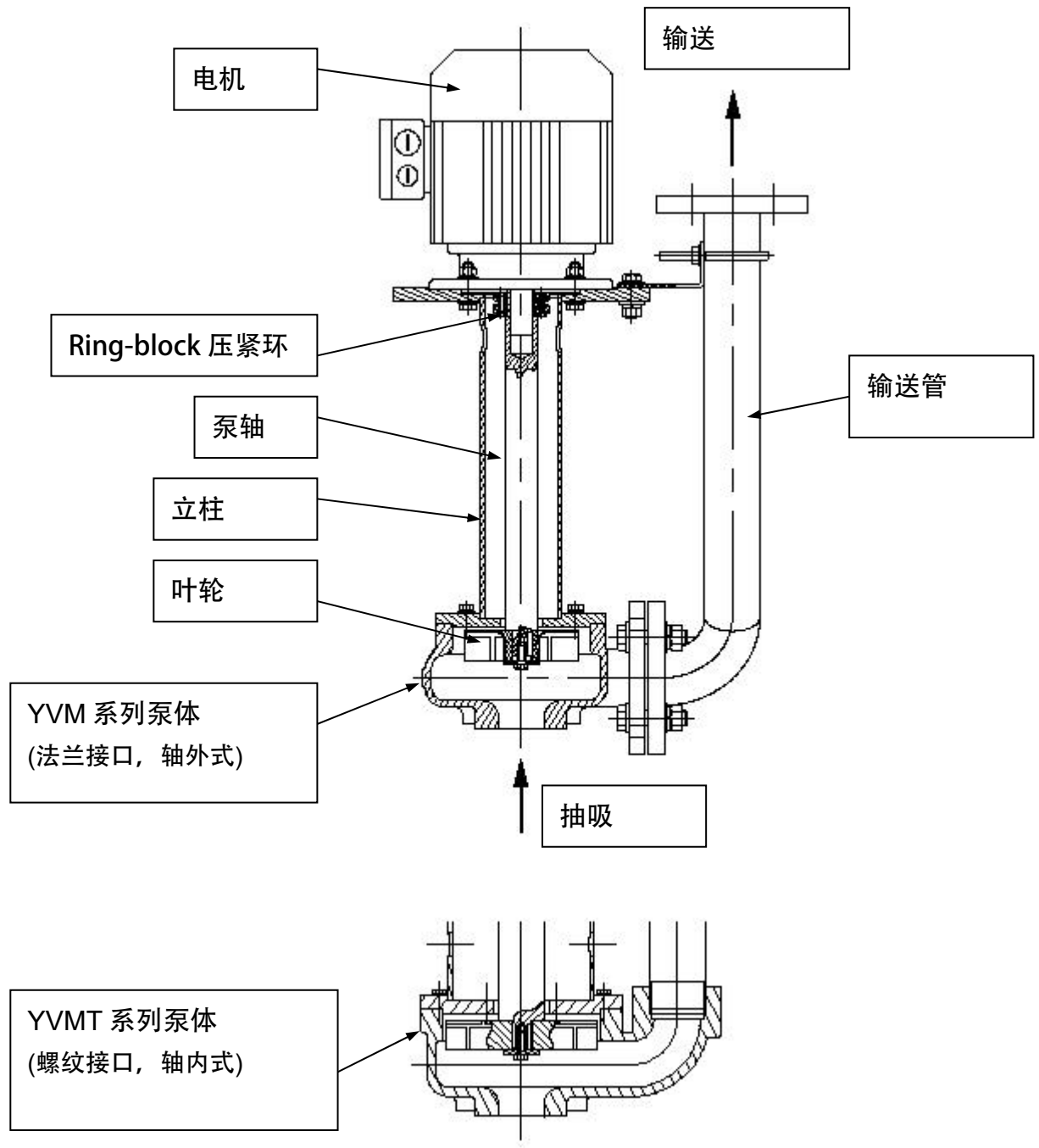
1. 产品描述 – 运行原则	Page 3
泵的详细构造	Page 3
铭牌	Page 4
运行原则	Page 4
2. 组装和启动指南	Page 5
存储	Page 5
搬运及装卸	Page 5
安装	Page 5/6
管道连接	Page 7
电线连接	Page 8
3. 启动和调试指南	Page 8
4. 维修、保养和安全指南	Page 9
调节及保养	Page 10
主要故障及原因	Page 11
泵的主要部件的拆卸	Page 12
5. 质量保障	Page 12
6. 附件	Page 14
RINGBLOCK 垫圈安装说明	Page 15
零备件清单	
符合 CE 证书	



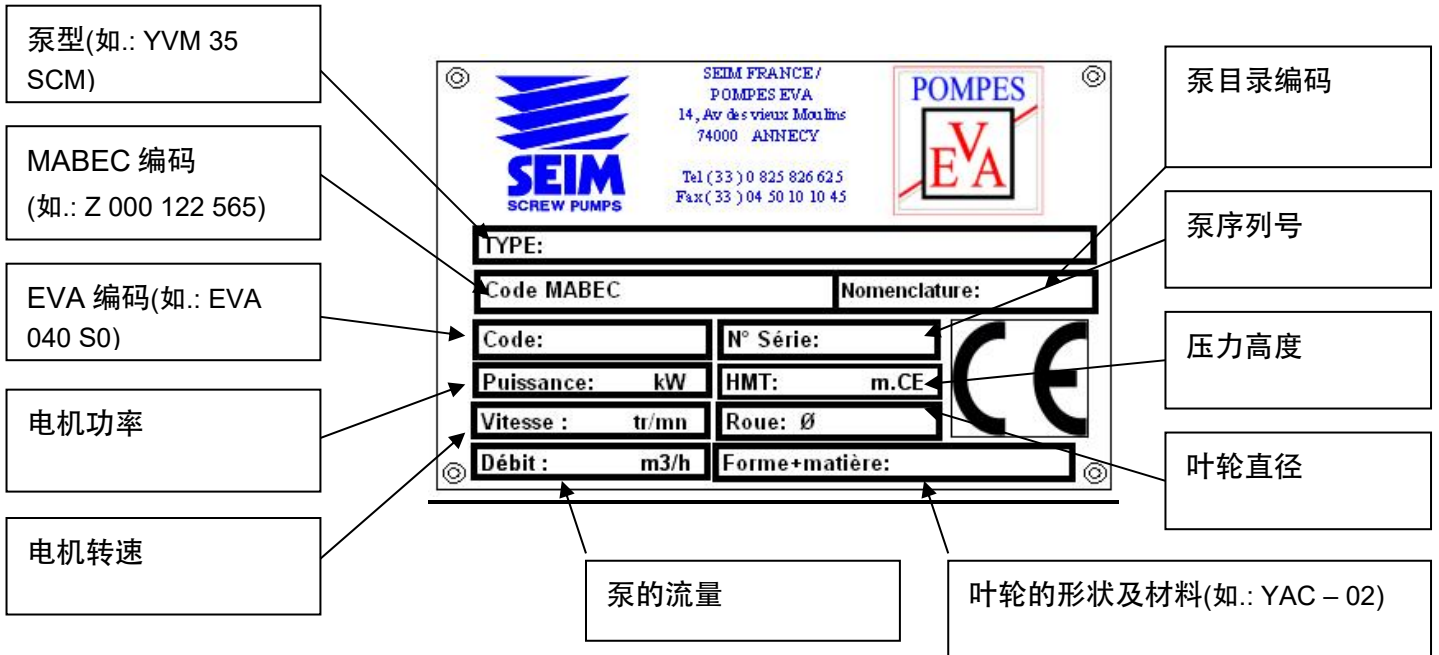
1. 产品描述 – 运行原则

- 泵体浸入式立式涡轮离心泵。
- 空转而不会损坏提升泵。
- 提升重质污液。

1.1 泵的详细构造



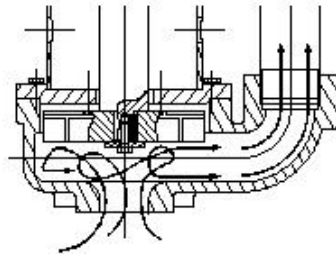
1.2 铭牌



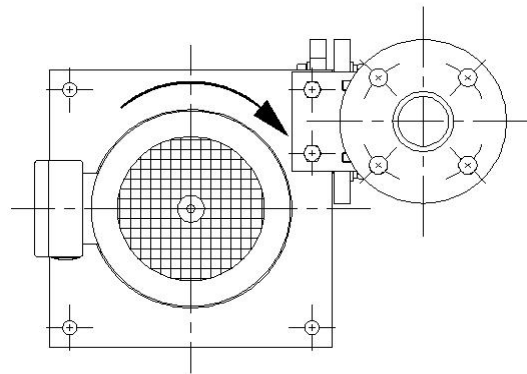
寻求售后服务及购买零备件时，需要提供铭牌上的详细参数。

1.3 运行原则

由叶轮搅动产生的涡轮效应抽吸液体。



电机按照顺时针方向转动，请参考旁边的电机俯视图。



2. 组装和启动指南

2.1 存储

最好把泵存储在原始包装中，以提供更好的保护。

2.2 搬运及装卸

在把泵安装到提升槽上时，请捆吊电机下面部分。

2.3 安装

在安装泵之前请确认以下几点：

- 提升槽的平面已经水平。
- 在加水测试之前清洗提升槽。

2.4 管道连接

- 输出管的直径不应低于额定直径。（尤其是输送的液体中含有体积大的切屑时）。
- 输出管道应该尽善保养，且不依赖泵的保养。
- 任何时候都不应该承受偏轴应力，也不应该承受输出管道的重力挤压。
否则将导致泵的机械零件过早被磨损。
- 泵的吸口直径不能被缩小。

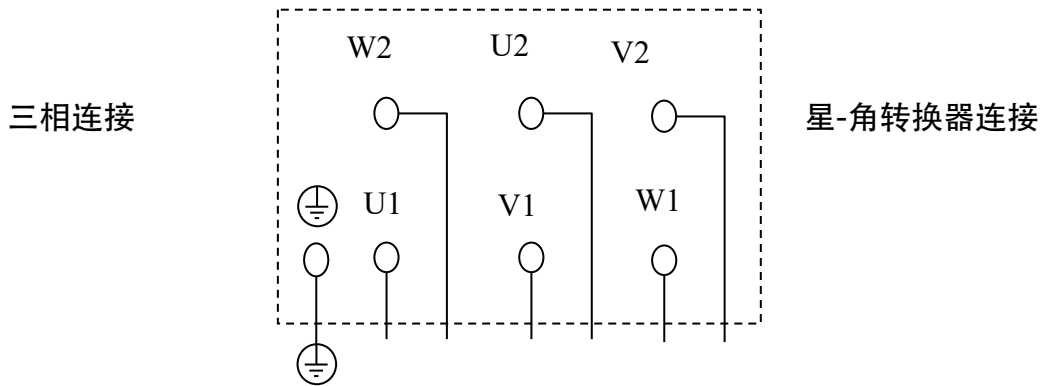


2.5 电线连接

- 用来平衡牵引力或者扭力的封严套 应该按照规定使用。在拧开螺丝或者螺帽之后,把电线插到接线端的下面部分与接线端的连接件之间。
- 电线的裸露端应该充分接入整个接线端，但裸露长度不应超过接线端的长度。检查线路的位置是否正确，然后把螺丝或者螺帽拧紧。
- 把位于接线盒里的保护线连接到中性端上，如果接地是分开安装的，就把中性点接地连接到中性端上。



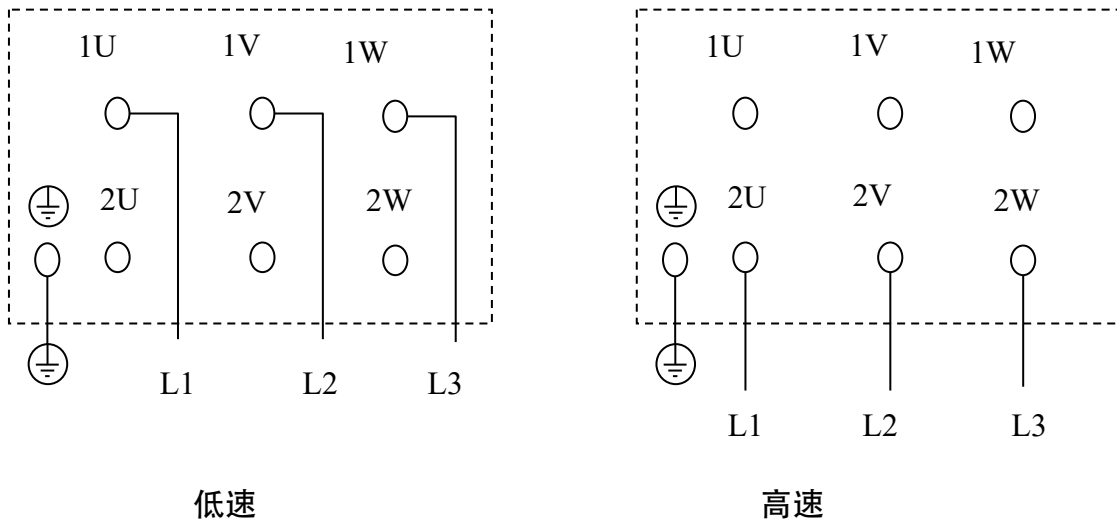
- 笼式三相实心转子电动机接线示意图



- 电极可切换式电动机接线示意图

两级变速独立绕组电机：

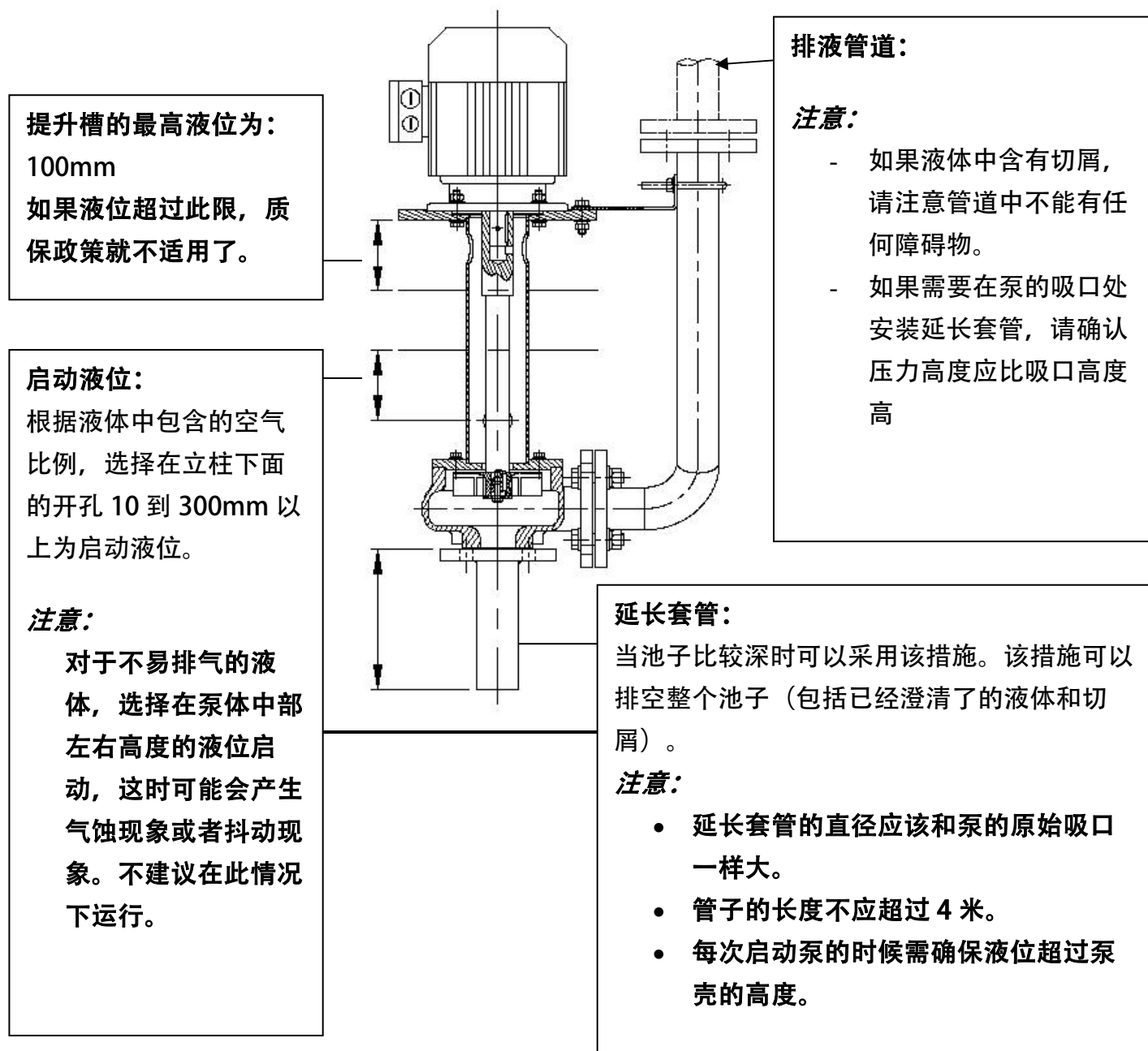
在分组定义中，最不重要的电极数量=首先给出的是高速度（如 AM280. 4/8）



特殊形式的连接图一般位于接线盒的盖子上，或者在随电机一同来的文件中。



3. 启动和调试指南



在启动泵的时候还需要确认泵的运转方向（电机应该顺时针方向旋转）。

注意：

提升泵转向相反的情况下的流量只有额定流量的 80%，却消耗更多的电流（在转向正确的情况下电流强度会最弱）。



4. 维修、保养和安全指南

在进行任何维护工作之前，请确保提升泵处于安全状态：

- 切断了电源。
- 管网系统已经独立分开。

带好个人防护并使用合适的工具。

4.1 调节及保养

- 清洁：

请定期用高压空气清洁电机以避免赃物堵住电机的冷却肋条。



禁止使用液体清洁电机。

- 经常检查项目（至少每月检查一次）：

- 检查发动机排风罩是否松动。
- 检查电线和水管接头情况。
- 检查是否有不正常的噪音、抖动或者其他任何可能损害提升泵和电机零部件或者支撑系统或排液管网的现象。
- 检查润滑油情况，如果适用的话。

- 检查和更换叶轮：

检查或者更换叶轮需要把整个泵拆下来进行。拆卸泵的步骤请见章节 4.3, 第 10 页。

- 如果液体不是磨削液，请每季度检查一次。
- 如果液体是磨削液，请每季度检查一次。
- 如果泵的效率 and 参数有所降低，请立即检查。



4.2 主要故障及原因

维护和故障排除

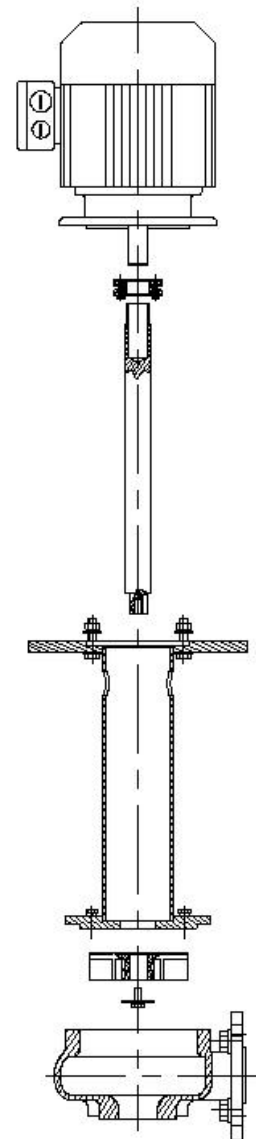
电机转动，但泵不动：	<ul style="list-style-type: none">- 联轴器的两部分没有嵌合到位。
泵在转动，但不能排出液体：	<ul style="list-style-type: none">- 叶轮没有连接到泵轴上。- 管道出口被堵塞了。- 实际压力高度大于订购值。
电机电流中断：	<ul style="list-style-type: none">- 外来物体卡住叶轮机。- 实际压力高度低于订购值。- 电机反向运转。- 电机转速不对。- 液体密度大于预计值。
泵体异常抖动：	<ul style="list-style-type: none">- 轴联轴器被卡住了。- 排水管道挤压泵体。- 支撑板没有安装在水平面上。- 实际压力高度低于订购值。- 叶轮被损坏（失去平衡）。
泵产生异常声响：	<ul style="list-style-type: none">- 电机的排风叶轮摩擦盖子。- 轴承损坏了。- 泵的叶轮摩擦泵体。
泵输出参数不符合预计值：	<ul style="list-style-type: none">- 实际压力高度大于预计数值。- 液体的粘度和订购数值不同。- 在排出管道管网中有堵塞现象。- 电机转速不对。- 叶轮大小或者形状不符。



4.3 泵的主要部件的拆卸

- 把泵放置于提升槽上：
 - 拆下输送管。
 - 拧开泵柱固定板上的 4 个螺丝。
 - 取出整个泵体（连电机）并放在合适的支撑板上。
- 取下泵体
 - 取下固定泵体的 4 个螺丝。
 - 取下泵体。
- 拆取叶轮：
 - 取下叶轮的维护螺丝和垫圈。
 - 取下叶轮。
- 拆卸电机-泵柱
 - 取下固定电机的 4 个螺丝。
 - 取出电机和泵轴。
- 拆卸电机-泵轴
 - 拧松 Ring-block 压紧环的螺丝（详见附件中的说明，章节 6.1）
 - 检查一下（如有可能可以取下来）可能在电机轴上的氧化情况。
 - 把电机轴从泵轴上分离开来。
- 重新安装：
 - 将上述步骤逆序操作即可。

严格遵守组装程序，RING-BLOCK 压紧环螺丝详见章节 6.1，第 12 页。



5. 质量保障

泵的零部件或者整体的损坏在我们售后部门认可的情况下销售保修政策（需要替换受损害的零部件）。

不能享受质保的情况：

- 异常启动泵。
- 由下订单时规定的其他方提供服务的。
- 没有进行检查和维护工作。
- 零件损耗。

损耗件：

- 叶轮
- 涡壳
- 泵柱
- 排水管
- 泵轴



6. 附件

6.1 RINGBLOCK 压紧环安装说明

2200-01 系列 RINGBLOCK 压紧环

通过外部挤压产生作用

设计针对的是把一个空心的轴承扣紧在穿过它的另一个轴承上面。

当设计要求或者因缺少空间而不能使用传统的轴和轴套固定系统时则需要使用该系统。该使用要求高精度的加工。

- 使用注意事项

- 1) 严格遵守下面表格中的加工精度误差值。
- 2) 粗糙度 $\leq 16 \mu\text{m}$
- 3) 为了更好地紧固压紧环，可以在倾斜面涂抹二硫化钼产品。
- 4) 一定要使用质量为 10.9 的螺丝，这是最低质量要求。

- 安装：

Ring-block 压紧环出厂时能直接安装使用。在不需要安装事情不要拆卸。

- 1) 保证平行度，检查两个盘面的间距，至少检查三个不同地方，相隔 120 度。
- 2) 把两个需要联结的轴去除油脂并清洗干净。
- 3) 把压紧环安装在泵轴上。

注意：在泵轴还没有安装在电机轴上时禁止上紧压紧环。

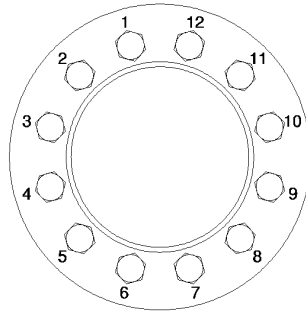
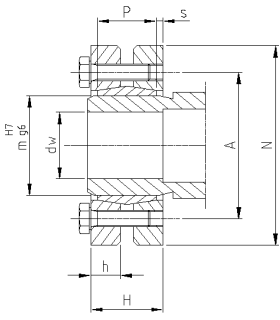
- 4) 把电机轴放入泵轴里（把销的厚度适当减少之后）。
- 5) 在保持两个盘面平行的情况下逐步上紧螺丝。用测力扳按照图表中指定的数字顺序手来上紧螺丝。

（需要上紧好几圈，以便确认每个螺丝的上紧力矩）。

- 拆卸：

- 1) 按照相同的顺序把每个螺丝拧开。
不要完全拧下某个螺丝以避免卡住卡盘。
- 2) 在取下泵轴之前请清理可能存在于电机轴上的氧化物。
- 3) 取下泵轴上的 Ring-Block 压紧环。





dW		tol. Jeu max	
de18	? 30	H6/j6	0.017
30	50	H6/h6	0.032
50	80	H6/g6	0.048
80	120	H7/g6	0.069
120	180	H7/g6	0.079
180	250	H7/g6	0.090
250	315	H7/g6	0.101
315	400	H7/g6	0.111
400	500	H7/g6	0.123

名称： RB 2200-01 x m

Mt=可转换力矩

Nb=螺丝数量

Fv=最大轴向挤压力

Md=螺丝上紧力矩

TYPE	m mm	dw mm	Mt N.m	Fa kN	Md N.m	Nb	Vis mm	Poids Kg	N mm	P mm	h mm	H mm	A mm	s mm
2200-01 24	24	19	170	17	5	6	M 5*15	0.2	50	14	8	20	36	2
		20	210	21										
		21	250	23										
2200-01 30	30	24	300	25	5	6	M 5*18	0.3	60	16	9	22	44	2
		25	340	27										
		26	380	29										
2200-01 36	36	28	440	31	12	5	M 6*20	0.4	72	18	10	24	52	2
		30	570	38										
		31	630	40										
2200-01 44	44	34	710	41	12	7	M 6*25	0.6	80	20	11	26	61	2
		35	780	44										
		36	860	47										
2200-01 50	50	38	940	49	12	8	M 6*22	0.8	90	22	12	28	75	2
		40	1160	58										
		42	1380	65										
2200-01 55	55	42	1160	55	12	8	M 6*25	1.1	100	23	13	30	75	3
		45	1520	67										
		48	1880	78										
2200-01 62	62	48	1750	73	12	10	M 6*25	1.3	110	23	13	30	86	3
		50	2000	80										
		52	2250	86										



6.2 零备件清单

在采购任何零备件时需要提供铭牌上的所有信息。

- 叶轮
- 涡壳
- 泵轴
- Ring-block 压紧环
- 泵柱
- 电机



6.3 符合 CE 证书



宣布符合
机器指令
(1998年6月22日的第98/37/CE du 22 juin 1998号
指令) 以及相对应的转换法规。
和对应的转换法规

自动认证设备

制造商:



14, Avenue des vieux moulins
Z.I de Vovray
74000 ANNECY
Tél. 0825 826 625
Fax 04.50.10.10.45

宣布以下系列产品

单体立式涡轮效应泵

泵型: **YVM-SCM / YVMT-SCM / YVMS-SCM**

- 符合关于机器指令条款 (89/392/CEE 指令修改版) 和国家相关法规,
- 符合欧盟标准以下条款:
CEN / TC 197 / SC1 N 36 E (pr EN 809)
转换为法国法律为第 N° 91 1414 (法令 N°92-765, 92-766 et 92-767 修订日期
29.07.1992)号法律.

签署于安纳西市, 21.10.05。

签署人: B. CRESPI

签字:

